

RPC-160/280/3N.

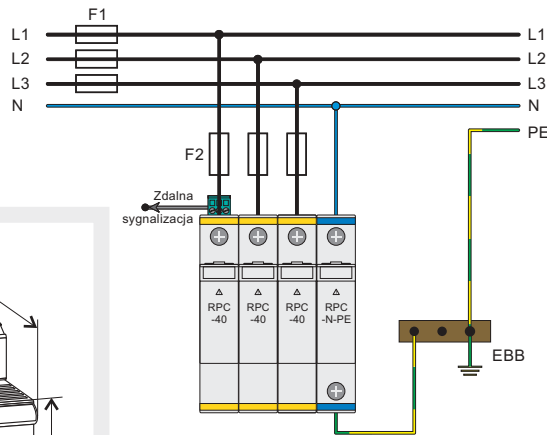
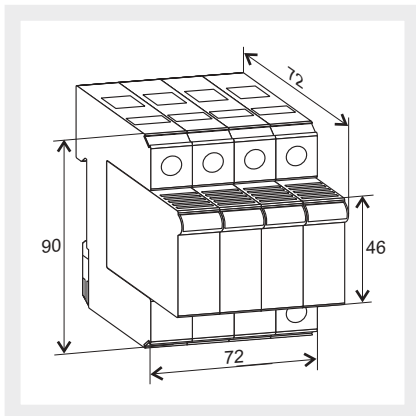
wielobiegunowy ogranicznik warystorowo-iskiernikowy, $I_{max} = 40 \text{ kA} (8/20 \mu\text{s})$ / biegun 31

Typ ogranicznika **RPC-160/280/3N, RPC-160/280/3NR**

Dane techniczne

Wymiary	90 x 72 x 72 mm (DIN 43880: 4TE)
Wymiary opakowania	108 x 79 x 74 mm
Masa	435 g
	RPC-...R: 445 g

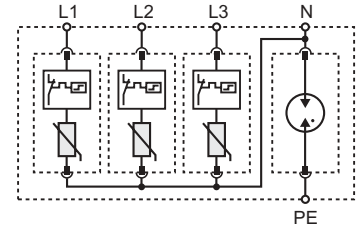
RPC-160/280/3N. - zestaw: trzy ograniczniki RPC-40/280/1.
i ogranicznik iskernikowy RPC-N-PE Dane techniczne - patrz str. 27, 28.



Trójfazowa sieć TT (3+1)



RPC-160/280/3N



RPC-160/280/3NR

